

Serie PERLA
CABINA FISSA ANGOLARE IN CRISTALLO



Caratteristiche

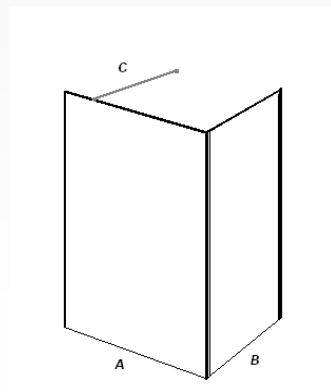
- Telaio in alluminio
- Profili di compensazione
- Ante fisse
- Reversibile
- Altezza cm. 200

Lastre disponibili :

- C.llo Trasparente da 8 mm. temperato
- C.llo Satinato da 8 mm. temperato
- C.llo Trasparente da 8 m temperato con fascia centrale satinata
- C.llo Trasparente da 8 m temperato con fascia centrale satinata e decorata

Colori del telaio:

- Cromato argento lucido



La cabina va composta usando
A + B + C

PANNELLO FRONTALE

ART.	MISURA	Descrizione
PCF 090	90	Pannello frontale (A)
PCF 110	110	Pannello frontale (A)
PCF 120	120	Pannello frontale (A)
PCF 130	130	Pannello frontale (A)
PCF 140	140	Pannello frontale (A)
PCF 150	150	Pannello frontale (A)



PANNELLO LATERALE

ART.	MISURA	Descrizione
PCFL 067	67/69,5	Pannello laterale (B)
PCFL 072	72/74,5	Pannello laterale (B)
PCFL 077	77/79,5	Pannello laterale (B)
PCFL 087	87/89,5	Pannello laterale (B)
PCFL 097	97/99,5	Pannello laterale (B)
ADF1	Asta di sostegno mm. 5 (C)	
ADF3	Asta di sostegno cm. 12 (C)	